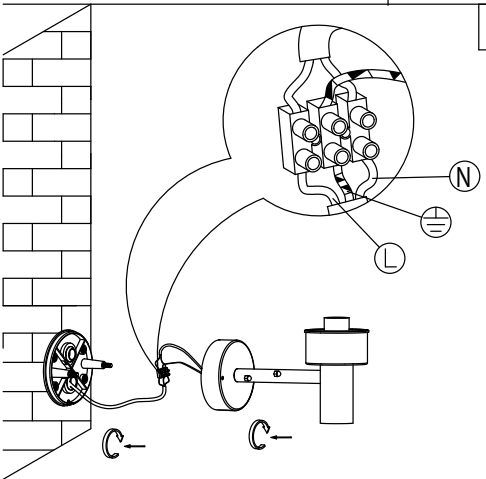
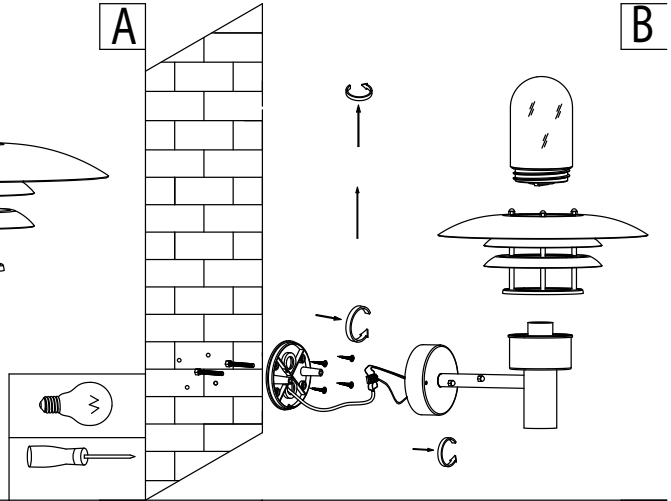


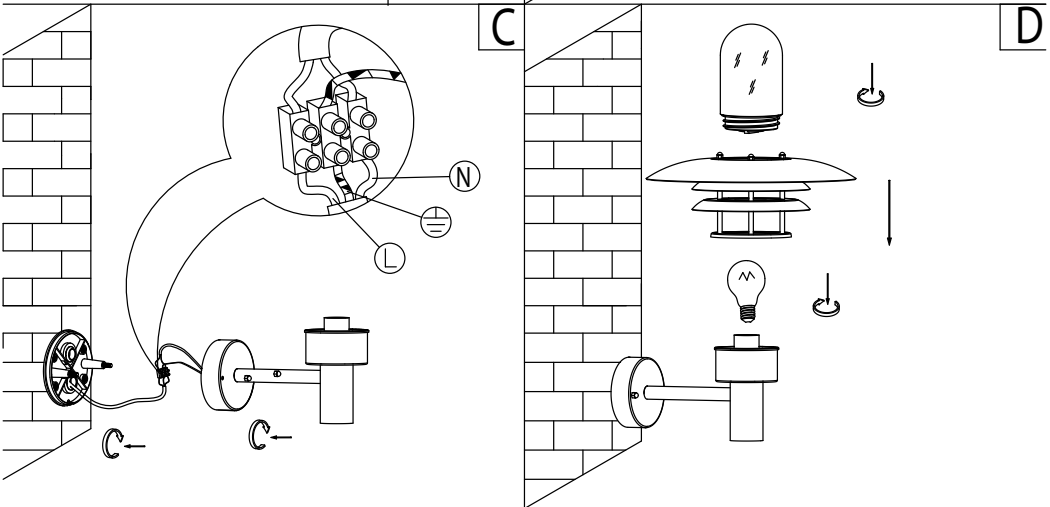
A

B



C

D





DNK - IPX4: Regndråber faldende fra alle vinkler (360°) vil ikke have nogen indvirkning på lampens funktion/sikkerhed.

SWE - IPX4: Regndroppar fallande från alla vinklar (360°) kommer inte att ha någon inverkan på lampans funktion/säkerhet.

NOR - IPX4: Regndråper fallende fra alle vinkler (360°) vil ikke ha noen innvirkning på lampens funksjon/sikkerhet.

NLD - IPX4: Regendruppels uit alle richtingen (360°) hebben geen invloed op de functie of zekerheid van het armatuur.

FRA - IPX4: Les gouttes de pluie venant de toutes directions (360°) n'auront aucune incidence sur le fonctionnement et la sécurité de la lampe.

DEU - IPX4: Die Leuchte ist Spritzwassergeschützt (360Grad). Spritzwasser nimmt keinen Einfluss auf die Funktion der Leuchte.

GBR - IPX4: Raindrops falling from any angle will not affect the function/safety of the lamp.

ESP - IPX4: La gotas de lluvia cayendo en todos los ángulos (360°) no afectarán el funcionamiento/seguridad de la lámpara.

PRT - IPX4: Os pingos de chuva caindo de qualquer ângulo não afectarão o funcionamento ou segurança da lâmpada.

ITA - IPX4: Le gocce d'acqua provenienti da qualsiasi direzione (360°) non comprometono il funzionamento e la sicurezza della lampada.

FIN - IPX4: Sadepisarat mistä tahansa kulmasta (360°) eivät vaikuta valaisimen toimintaan tai turvallisuuteen.

POL - IPX4: Krople deszczu spadające pod każdym kątem (360°) nie będą miały żadnego wpływu na funkcjonowanie/bezpieczeństwo lampy.

HRV - IPX4: Kišne kapi koje padaju pod bilo kojim kutom neće utjecati na funkciju/sigurnost svjetiljke.

EST - IPX4: Mistahes nurga all langevad vihmapiisad ei mõjuta valgusti töökindlust/ohutust.

LVA - IPX4: Lietus (līstot jebkurā leņķī, 360 grādos) neatstāj ietekmi uz lampas darbību/drošību.

LTU - IPX4: Lietaus lašai, krintantys iš visų pusių (360 laipsnių kampų) neturės jokio neigiamo poveikio lempos funkcionavimui bei saugumui.

SVK - IPX4: Daždovė kvapky padajúce pod akýmkoľvek uhlom neovplyvnia fungovanie/bezpečnosť lampy.

HUN - IPX4: Esőcseppek – bármilyen szögben érkezőnek is – nem befolyásolják a lámpa működését/biztonságát.

ROM - IPX4: Picăturile de ploaie cazand din orice unghi (360°) nu va afecta functionalitatea/siguranta lampei.

CZE - IPX4: Světlo je zabezpečeno proti stříkající vodě ze všech směrů (360 stupňů).

SVN - IPX4: Dežne kapljice, ne glede na kot (360°) ne vplivajo na obratovanje/varnost svetilke.

GRC - IPX4: Σταγόνες βροχής που πέφτουν από όλες τις γωνίες (360 μοίρες) δεν έχουν επίδραση στη λειτουργία και στην ασφάλεια του φωτιστικού.

TUR - IPX4: 360 derecelik acidan düşen yağmur damlaları hic bir sekilde lambanın fonkion ve güvenligini etkilemez.

BGR - IPX4: Vodni kapki padaщи под всякакви ъгли (360°) не оказват влияние на функционалността/сигурността на лампата.

RUS - IPX4: Дождевые капли, падающие под любыми углами (360°), не влияют на работоспособность и безопасность светильника.

يأ مل نوكي زل (تجره 360°) اي اول زل عي مج نم طواسل رطبا ام : 4 س رلآ پ يآ
م السلا / حابصملا ف يظو ول ع ري شات

DNK - Klasse I: Lampen har jordterminal skal derfor tilsluttes installationens gul/grønne jordledning.

SWE - Klasse I: Lampan har anslutning till jord och skall därför anslutas gul/grön jordledning.

NOR - Klasse I: Lampen har jordterminal og skal derfor tilsluttes installasjonens gul/grønne jordledning.

NLD - Klasse I: Het armatuur is uitgerust met een aardklem en moet daarvoor aan de geel/groene aarddraad aangesloten worden.

FRA - Classe I: La lampe a une connexion à la borne de terre, il faut donc la connecter au fil de terre jaune et vert de l'installation.

DEU - Klasse I: Die Lampe hat eine Erdungsklemme und muss deshalb an die gelb/grüne Erdleitung angeschlossen werden.

GBR - Class I: The lamp has an earth terminal and must be connected to the yellow/green earth wire.

ESP - Clase I: La lámpara tiene terminal de tierra, así que debe conectarse al cable amarillo/verde de tierra de la instalación.

PRT - A lâmpada contém uma ligação a terra, têm que ser ligados os fios amarelos e verdes.

ITA - Categoria I: La lampada ha un terminale per la messa a terra che si deve collegare al filo di terra giallo/ verde dell'impianto elettrico.

FIN - Suojausluokka I: Valaisin on maadoitettava, ja siksi se pitää yhdistää asennuksen maajohtoon (keltainen/vihreä).

POL - Klasa I: Lampa posiada zacisk uziemiający i dlatego musi być podłączona do żółto-zielonego przewodu uziemiaenia.

HRV - Klasa I: Svjetiljka posjeduje priključak za uzemljenje i mora se priključiti na žuto/zeleni vodič za uzemljenje.

EST - Klass I: Valgusti on maandusklemm ning selle peab ühendama kollase/roheline maandusjuhtmega.

LVA - veida lampa: Lampa ir jāiezemē pievienojot to pie instalācijas dzeltenā/zalā iezemējuma vada.

LTU - Klasse I: Lampa turi žeminim , del to turi būti prijungiama prie instaliaciniu geltonai/ žaliu žeminimo laidu.

SVK - Trieda I: Lampa má uzemnený terminál a musí byť spojená so žltým/zeleným uzemňovacím drôtom.

HUN - I. kategória: A lámpa földcsatlakozóval rendelkezik, amelyet a sárga/zöld földvezetékhez kell csatlakoztatni.

ROM - Clasa I: Lampa are impamantare, de aceea trebuie sa fie conectata la cablul de impamantare galben/verde.

CZE - Třída krytí I: Světlo je opatřeno zemní svorkou a proto je třeba je připojit na žlutý/zelený uzemňovací vodič.

SVN - Razred I: Svetilka ima ozemljitveni priključek in jo je zato treba priključiti na rumeno/zelen ozemljitveni vodnik.

GRC - Βαθμός προστασίας I: Το φωτιστικό διαθέτει σύστημα γείωσης, και θα πρέπει να συνδεθεί με το κίτρινο/πράσινο καλώδιο γείωσης.

TUR - Sinif I: Bu ürünün topraklamasi vardır. Toprakli hattı (sarı / yeşil) bir klipe bağlanmalıdır.

BGR - Klasse I: Лампата има клема за заземяване, която трябва да се свърже със жълто/зеления заземителен проводник на инсталацията.

RUS - Класс I: Светильник имеет заземление и должен подключаться к желтому/зеленому земляному проводу.

تصاغلآ ضررآلآ قاصوب اطبر بجي يضرأ قاصو حابصملا : ملولآ ؤرلا
رضخ / فصرآ شاتنملا ب



MAX
60W

DNK - Lampen er kun beregnet til direkte/fast montering til lysnettet.
SWE - Lampan är endast beräknad till direkt/fast montering till ljusnätet.
NOR - Lampen er kun beregnet til direkte/fast montering til lysnettet.
NLD - Het armatuur is alleen maar berekend voor direkte/vaste montage op het lichtnet.
FRA - La lampe n'est prévue que pour un montage direct au réseau électrique.
DEU - Die Lampe ist nur zur direkten/festen Montage an die Stromversorgung ausgelegt.
GBR - The lamp is only suitable for connecting directly to the mains.
ESP - La lámpara está únicamente diseñada para la conexión directa/permanente a la red eléctrica.

PRT - A lâmpada é adequada só em directo contacto com energia.
ITA - La lampada è adatta solamente per il collegamento diretto alla rete elettrica.
FIN - Valaisimien saa kytkeä ainoastaan päävirtaan.
POL - Lampa jest wyłącznie dostosowana do bezpośredniego/stałego podłączenia do sieci zasilania.
HRV - Svjetiljka je prikladna samo za neposredno spajanje na mrežu.
ESP - Valgusti sobib ühendamiseks ainult otse vooluvõrku.
LVA - Lampa ir domāta tikai tiešai pieslēgšanai elektrības tīklam.
LTU - Lempa yra skirta tik tiesiai ir pastoviai montuoti prie šviesos tinklo.
SVK - Lampa je vhodná len na priame napájanie na elektrickú sieť.
HUN - A lámpa csak az elektromos hálózatba való közvetlen bekötésre alkalmas.
ROM - Lampa este facuta doar pentru montarea directa la sistemul de lumina.
CZE - Lampa je konstruována na přímou/pevnou montáž na síť.
SVN - Svetilka je primerna le za direktno priključitev na električno omrežje.

GRC - Το φωτιστικό προορίζεται μόνο για απευθείας σύνδεση με τον κεντρικό αγωγό διαανομής.
TUR - Bu ürünün direkt ve sabit montajı ana akıma/sebekeye göre hesaplanmıştır.
BGR - Лампата е предназначена само за монтаж/директно свързване към ел.инсталацията (да не се използва като подвижна лампа).
RUS - Светильник предназначен только для установки непосредственно в электрическую сеть.

داءاضالدا تلغيش ىلع (مدىالدا) رشابىلدا بىفرتلل طقف دع حابصملا .



DNK - Monteringsvejledningen må ikke bortkastes.
SWE - Kasta inte bort monteringsvägledningen.
NOR - Monteringsveiledningen må ikke kastes.
ISL - Gætið þess að glata ekki leiðbeiningum um uppsetningu.
NLD - Gooi de monteerinstructies niet weg.
FRA - Merci de garder l'instruction de montage.
DEU - Die Montageanleitung bitte aufbewahren.
GBR - The mounting instruction must not be discarded.
ESP - No desechar la instrucción de montaje.
PRT - As instruções de montagem não devem ser descartadas.
ITA - Le istruzioni di montaggio non devono essere gettate via.
FIN - Älä hävitätä asennusohjetta.
POL - Nie należy pozbywać się instrukcji montażu.
HRV - Nemojte bacati upute za montiranje.
EST - Paigaldamisjuhendit ei tohi ära visata.
LVA - Saglabāt uzstādīšanas instrukciju.
LTU - Neišmeskite montavimo instrukcijas.
SVK - Pokyny pre montáž nesmiete zahodit'.
HUN - A szerelési útmutatót őrizze meg.
ROM - Instrucțiunile de montaj nu trebuie aruncate.
CZE - Uložte montážní návod pečlivě.
SVN - Pokyny pre montáž nesmiete zahodit'.
GRC - Μην πετάξετε τις οδηγίες τοποθέτησης.
TUR - Montaj talimatları atılmamalıdır.
BGR - Упътването за монтаж да се съхрани.
SRB - Ne sme se bacati uputstvo za montiranje.
RUS - Обязательно сохраните инструкцию по монтажу.

بىفرتلدا تاملعت نم صرلختلدا ادع بجى

DNK - Den angivne max wattage skal overholdes.
SWE - Den angivna max. wattangivelsen skall inte överskridas.
NOR - Den angitte max wattage skal overholdes.
NLD - De aangegeven max. wattage mag men niet overschrijden.
FRA - Ne pas utiliser une ampoule d'une puissance supérieure à celle qui est indiquée.
DEU - Die angegebene Watt Angabe darf nicht überschritten werden.
GBR - Do not exceed the maximum wattage.
ESP - No exceda la potencia máxima indicada en vatios.
PRT - Não exceda a voltagem máxima.
ITA - Non utilizzare lampadine di potenza superiore al wattaggio indicato.

FIN - Älä ylitä sallittuja wattimääriä.
POL - Nie wolno przekraczać podanej maksymalnej mocy.
HRV - Nemojte prekoračiti maksimalnu snagu.
EST - Ärge ületage maksimaalselt võimsust.
LVA - Ievērojiet lampai noteikto maksimālo strāvas jaudu W.
LTU - Privaloma laikytis nurodytų max vatų (W) skaičiaus.
SVK - Neprekračujte maximálnu voltáž.
HUN - Ne lépje túl a maximális Watt-értéket.
ROM - Valoarea maxima a watorilor trebuie respectata.
CZE - Udaná maximální výkonová zatížitelnost musí být dodržována.
SVN - Upoštevajate navedeno štev. Wattov.
GRC - Μην υπερβαίνετε την προκαθορισμένη μέγιστη ισχύ σε βατ.
TUR - Bu ürün resimde gösterilen ve belirtilen voltajdaki ampüller için uygundur.
BGR - Да се спазва обявената максимална мощност.
RUS - Не превышать максимальную мощность.

فروئلذلملا ىوصرقلا طوللا توفب دىقتلدا بجى



DNK - VIGTIGT! Sluk altid for strømmen, før installationen påbegyndes. I nogle lande må elektriske installationer kun udføres af en uddannet elektriker. Få oplysninger hos de relevante myndigheder.

SWE - VIKTIGT! Stäng alltid av strömmen innan installation påbörjas. I vissa länder får elektrisk installation endast utföras av auktoriserad elektriker. Kontakta din lokala myndighet för råd.

NOR - VIKTIG! Elektriske installasjoner skal utføres av elektriker. Steng av strømtilførselen til strømkretsen med riktig sikring før installasjonsarbeidet påbegynnes.

ISL - MIKILVÆGT! Sláíð rafmagnni úr áður en uppsetning hefst. Í sumum löndum þarf uppsetning að vera framkvæmd af löggiltum rafvirkja. Leiðið ráða hjá rafvirkja varðandi uppsetninguna.

NLD - BELANGRIJK! Schakel de stroom altijd uit voordat met de installatie wordt begonnen. In sommige landen mogen elektrische installaties alleen worden uitgevoerd door een bevoegd elektricien. Neem daarom contact op met de plaatselijke overheid voor advies.

FRA - ATTENTION! Toujours couper l'alimentation au panneau principal avant de procéder à l'installation. Dans certains pays, l'installation doit être effectuée par un électricien qualifié. Pour en savoir plus, contactez les autorités locales compétentes en la matière.

DEU - WICHTIG! Vor der Installation den Strom abschalten. In einigen Ländern dürfen Elektroinstallationen nur von autorisierten Elektrofachleuten ausgeführt werden. Im Zweifelsfall die örtlichen Behörden ansprechen.

GBR - IMPORTANT! Always shut off power to the circuit before starting installation work. In some countries electrical installation work may only be carried out by a authorized electrical contractor. Contact your local electricity authority for advice.

ESP - IMPORTANTE! Desconecta siempre el interruptor general de la electricidad antes de iniciar cualquier trabajo de instalación. En algunos países, la instalación eléctrica sólo puede realizarla un electricista profesional. Ponte en contacto con las autoridades locales para saber cuál es tu caso.

PRT - IMPORTANTE! Desligue sempre a corrente eléctrica antes de começar um trabalho de instalação. Em alguns países os trabalhos de instalação eléctrica só podem ser realizados por um electricista autorizado. Contacte a sua autoridade local de electricidade para aconselhamento.

ITA - IMPORTANTE! Togli sempre tensione al circuito prima di iniziare l'installazione. In alcune nazioni l'installazione elettrica può essere effettuata solo da un elettricista autorizzato. Per maggiori informazioni, contatta l'autorità locale per l'energia elettrica.

FIN - TÄRKEÄÄ! Katkaise aina virta pääkatkaisimesta ennen asennuksen aloittamista. Joissakin maissa asennuksen saa tehdä ainoastaan ammattitaitoinen sähköasentaja. Ota selvää paikallisista määräyksistä.

POL - WAŻNE! Przed rozpoczęciem instalacji odłącz zasilanie. W niektórych państwach instalacje elektryczne mogą być wykonywane wyłącznie przez wykwalifikowanych elektryków. Skontaktuj się z odpowiednimi instytucjami, aby uzyskać poradę.

HRV - VAŽNO! Uvijek isključite napajanje prije početka instaliranja. U nekim zemljama, električne instalacije smije vršiti samo ovlaštene električari. Za savjet, kontaktirajte svog lokalnog ovlaštenog električara.

EST - OLULINE! Lülitage vooluvõrgu toide alati välja enne paigaldamistöö alustamist. Mõnedes riikides võib elektriseadmestiku paigaldamist teostada ainult elektritööde volitatud töövõtja. Pöörduge nõu saamiseks kohaliku elektriameti poole.

LVA - SVARĪGI! Vienmēr izslēdziet elektropadevi, pirms sākat veikt montāžas darbus. Atsevišķās valstīs elektromontāžu drīkst veikt tikai pilnvarots elektromontāžas darbusņēmējs. Neskaitrību gadījumā sazinieties ar savu vietējo elektroapgādes iestādi.

nordlux®
www.nordlux.com
Nordlux A/S · Karlskögavvej 8 · DK-9200 Aalborg SV

LTU - SVARBU! Prieš pradėjami elektros instaliacijos darbus, visada išjunkite elektros energiją. Kai kuriose šalyse elektros instaliacijos darbus gali atlikti tik leidimą tam turintis elektrikas. Kreipkitės į atitinkamas institucijas ir pasitikrinkite.

SVK - Dôležit! Pred inštaláciou vždy odpojte zo siete. Zistite si, či nepatríte medzi tie krajiny, kde inštaláciu môže uskutočniť výlučne elektrikár. O radu požiadaťe vašu lokálnu autoritu.

HUN - FONTOS! Minden esetben kapcsold le az áramot mielőtt elkezded a munkát. Néhány országban elektromos installációt kizárólag szakember végezhet. Ezzel kapcsolatban érdeklődj elektromos szolgáltatódnál.

ROM - ATENȚIE! Opriți întotdeauna alimentarea cu curent electric înainte de a începe lucrările de instalare. În unele țări, operațiunile de instalare pot fi efectuate numai de către un instalator autorizat. Pentru mai multe informații, contactați autoritatea locală care gestionează energia electrică.

CZE - Důležit! Před instalací vždy odpojte ze sítě. V některých zemích může instalaci provést pouze kvalifikovaný elektrikář. Kontaktujte o radu nejbližšího elektrikáře.

SVN - POMEMBNO! Pred začetkom dela vedno izklopite električno napajanje. V nekaterih državah sme električno napeljavno napeljavati le pooblaščen električar. Za nasvet se obrnite na najbližji pooblaščen servis.

GRG - ΣΗΜΑΝΤΙΚΟ! Πριν από την έναρξη της εργασίας εγκατάστασης, να διακόπτετε πάντα την παροχή ρεύματος από τον γενικό διακόπτη. Σε μερικές χώρες, οι ηλεκτρολογικές εργασίες θα πρέπει να πραγματοποιούνται μόνο από ένα εξουσιοδοτημένο ηλεκτρολόγο. Για πληροφορίες, επικοινωνήστε με την εταιρία ηλεκτρισμού της περιοχής σας.

TUR - ÖNEMLİ! Kurulumla başlamadan önce her zaman elektrik devresini kapatınız. Bazı ülkelerde elektrik kurulum işlemi sadece yetkili elektrik teknikerleri tarafından yapılmalıdır. Size en yakın yerel elektrik idaresi ile temas kurarak bu konuda bilgi alabilirsiniz.

BGR - ВАЖНО! Винаги изключвайте електрохранването във веригата, преди да извършвате работа по инсталцията. В някои страни работа по електрическите инсталации може да се извършва единствено от оторизиран електротехник. За препоръка се обърнете към местната електрическа компания.

SRB - BITNO! Uvek isključite struju pre nego što počnete s instaliranjem. U pojedinim državama električne instalacije mogu da postave samo osobe s ovlašćenjem. Obratite se lokalnoj elektro-distribuciji za savet.

RUS - ВНИМАНИЕ! Перед установкой всегда отключайте электропитание. В некоторых странах электроустановка должна производиться только квалифицированным электриком. Обратитесь за консультацией в соответствующие местные инстанции.

بيجبى شل لى ما عا عبد لى بق فرى لى لى ن ع راى يتلا لى صرف لى ع لى ا لى صر ح ما ه فى بى ر ع ل ا
ابى ر ط ل ق ت ص ر ا ب فى قى ا بى ر ط ل ا ز ا ر ج ا ل ا بى ر ط ل ق ت ا بى ر ط ل ع ا ر ج ا ل بى ر ط ل ل و ن ل ا ض ب ض فى ف
ق ر ا ش ل ل ب ت ق ل ح ل ا بى ر ط ل ا فى قى ب لى ص ت ا ط و ف د ب ت ح ل ا بى ر ط ل ا



I Danmark skal udendørs lamper monteres af en autoriseret elinstallatør.
In Denmark, outdoor lightings must be mounted by an authorized electrician.
In Dänemark muss Außenleuchten von einem autorisierten Elektroinstallateur montiert werden.
I Danmark skall utomhus lampor monteras av en auktoriserad elinstallatör.
Au Danemark les lampes pour usage extérieur doivent être montées par un installateur-électricien autorisé.