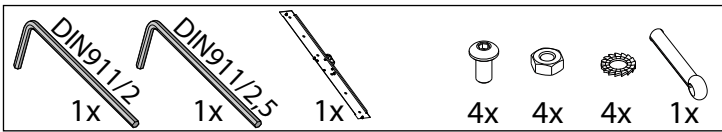
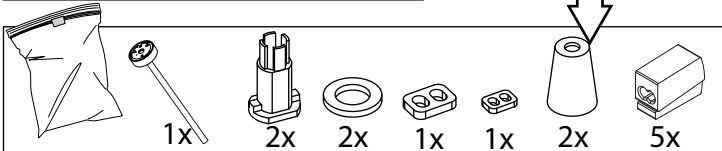
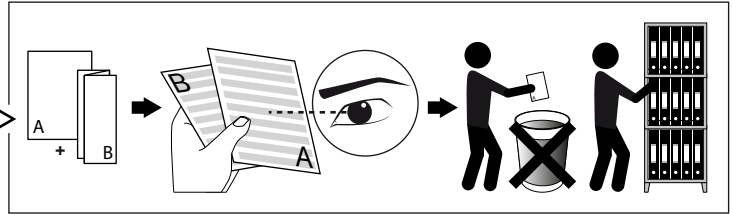
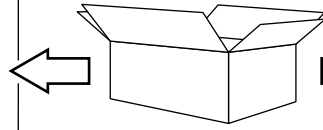
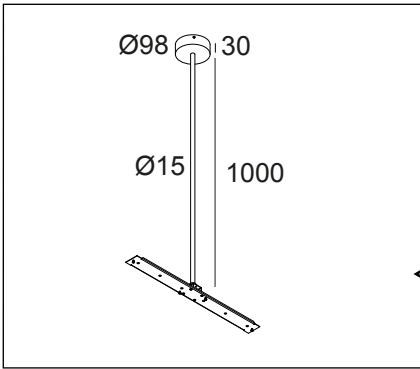


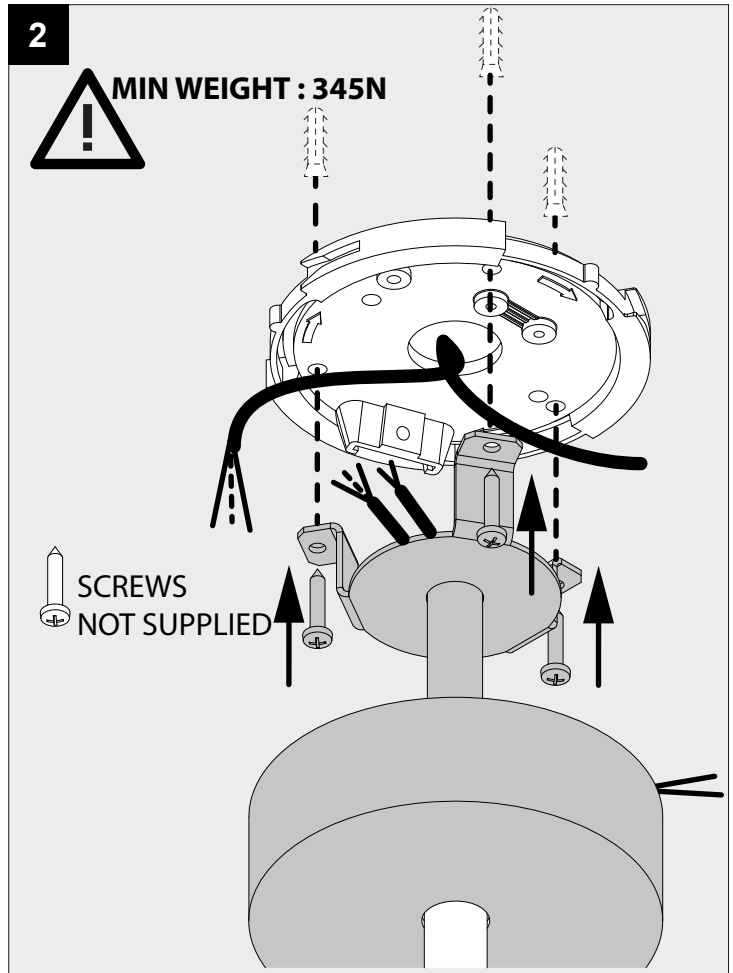
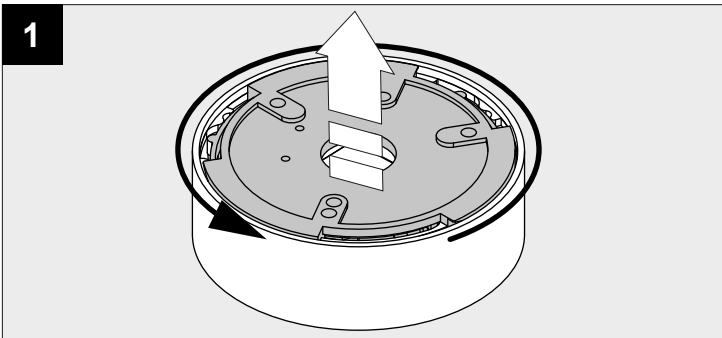
CENTRAL ROD SUSPENSION 65 1m

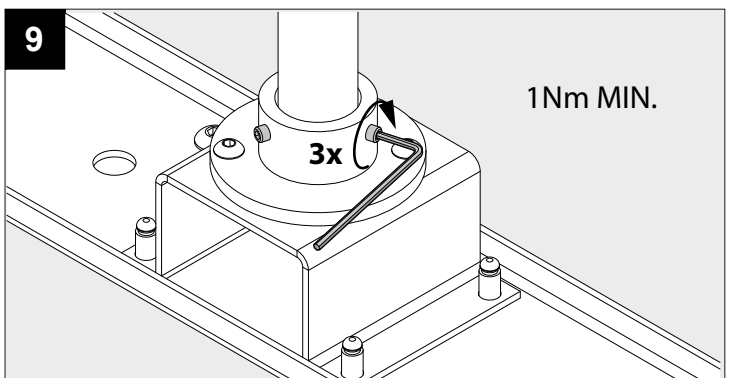
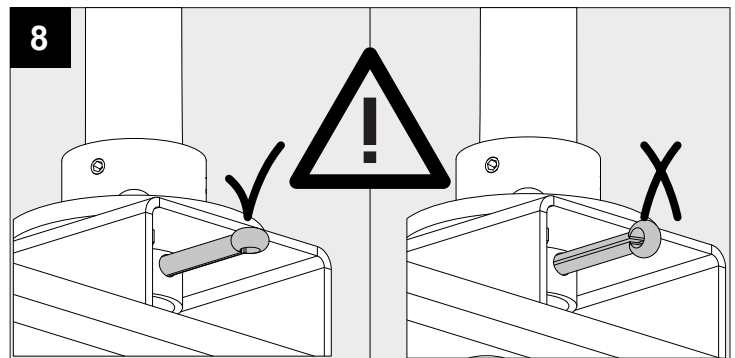
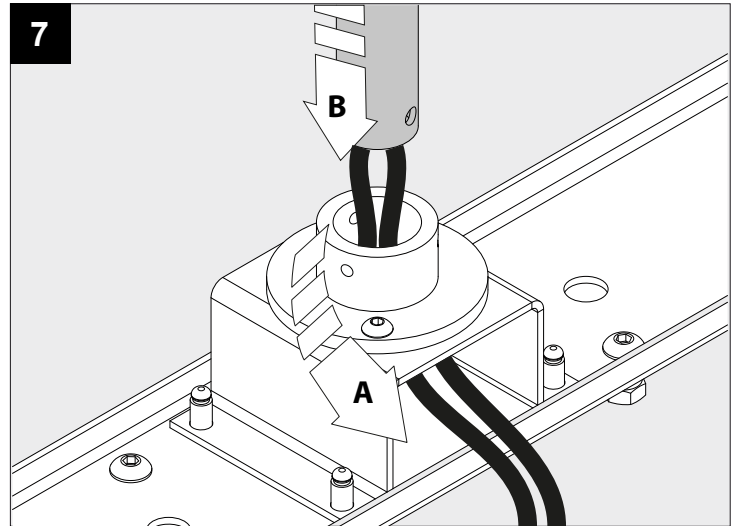
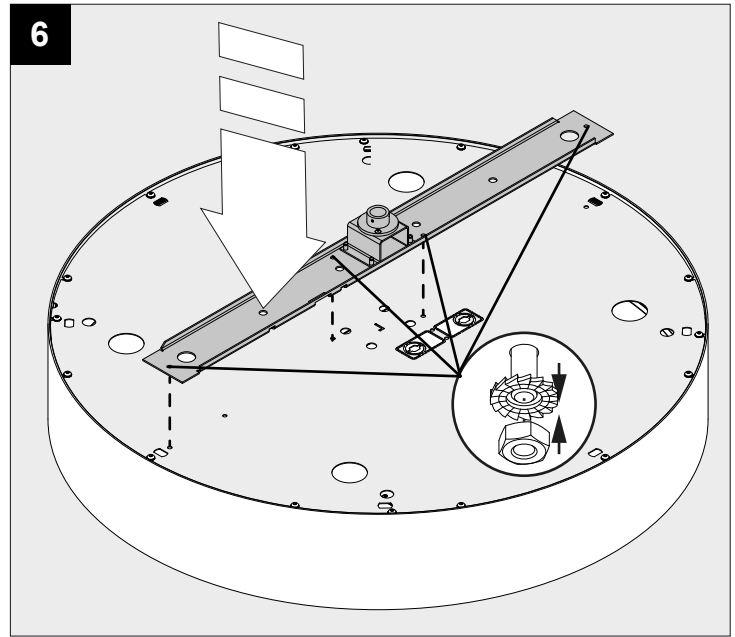
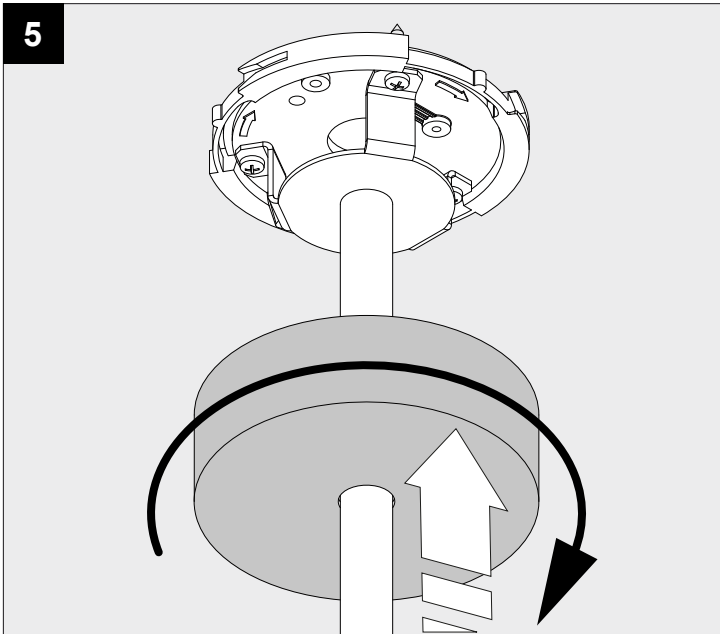
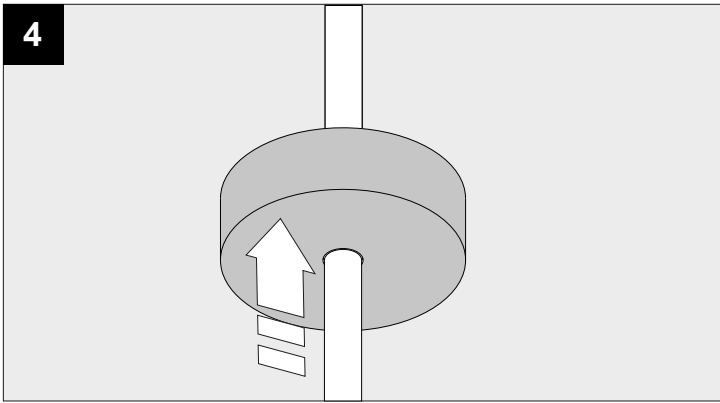
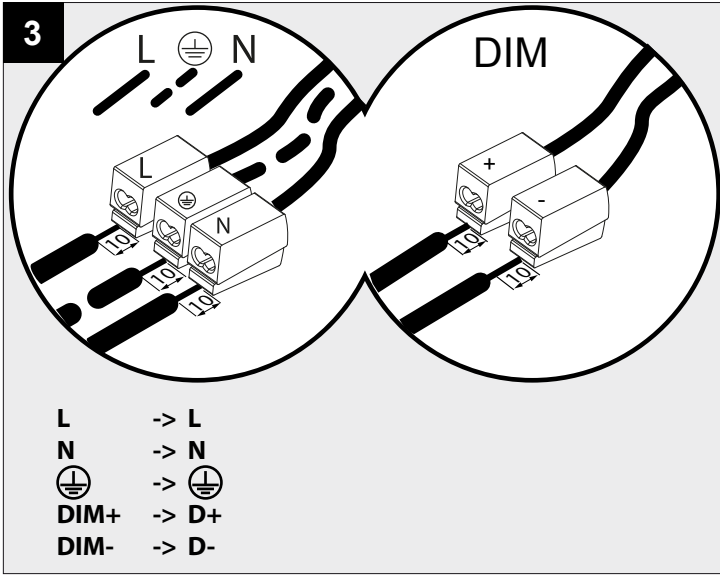
DEEL
PARTIE
TEIL
PART
PARTE
PARTE

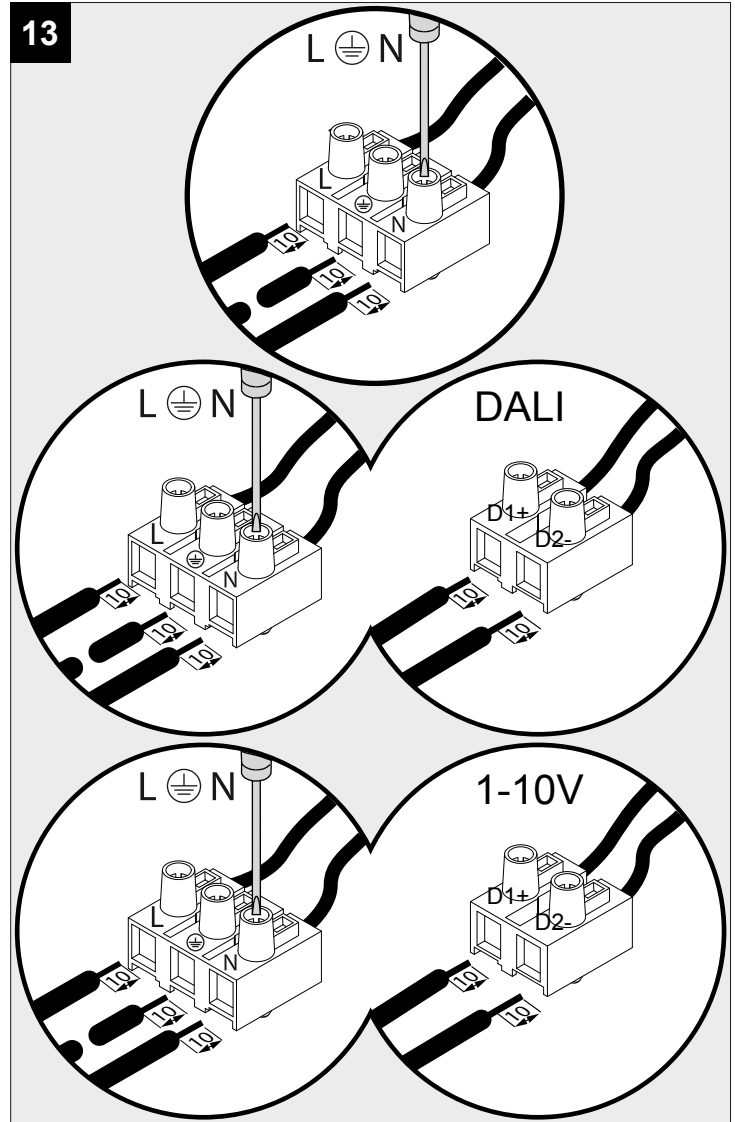
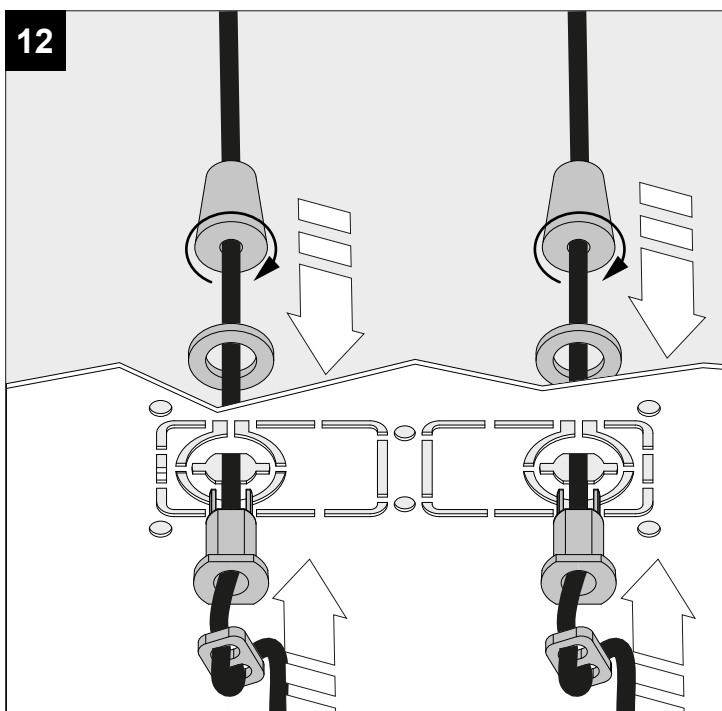
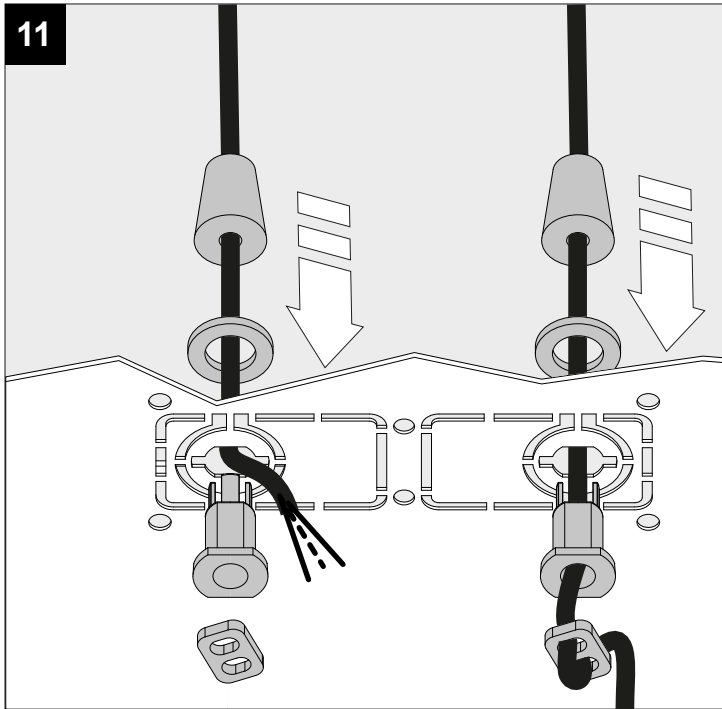
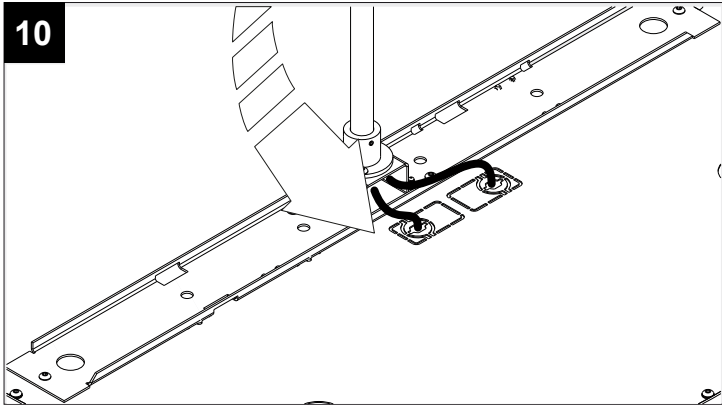
A



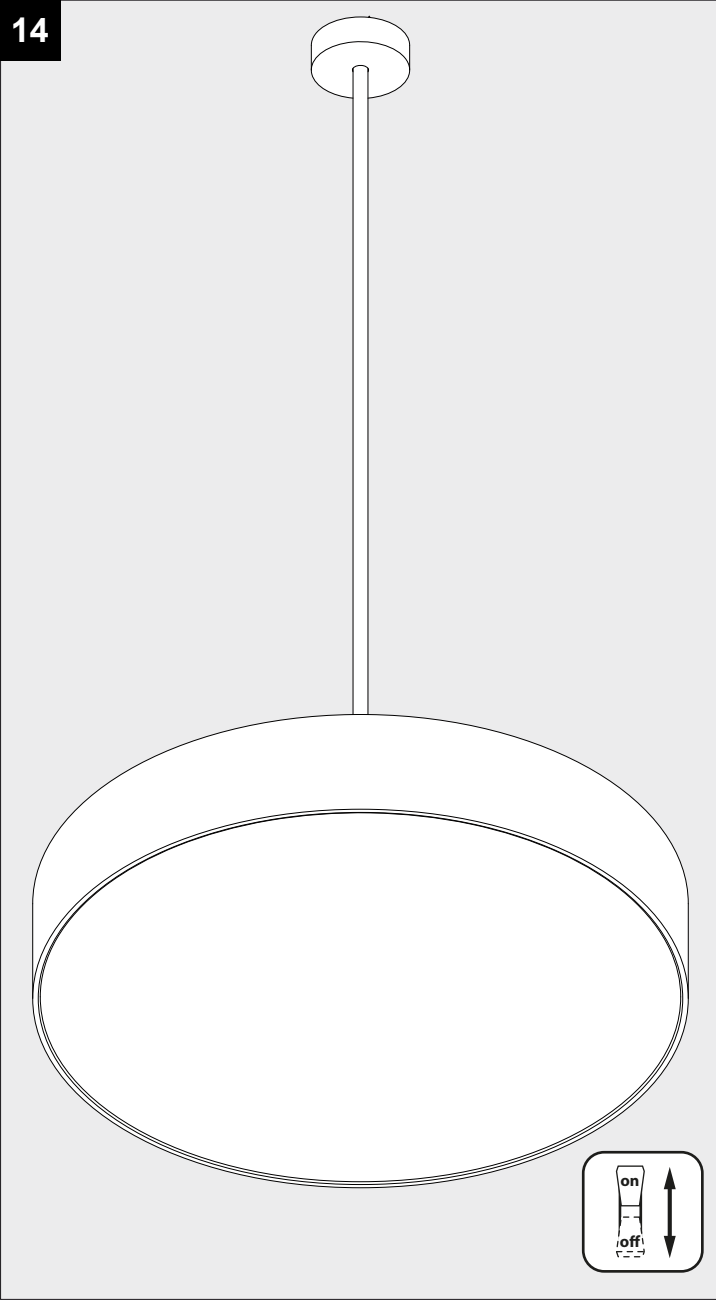
Voorzien van aardingsaansluiting
Avec mise à la terre
Ausgerüstet mit Erdungsanschluss
Provided with grounding
Con la toma de tierra
Con presa a terra



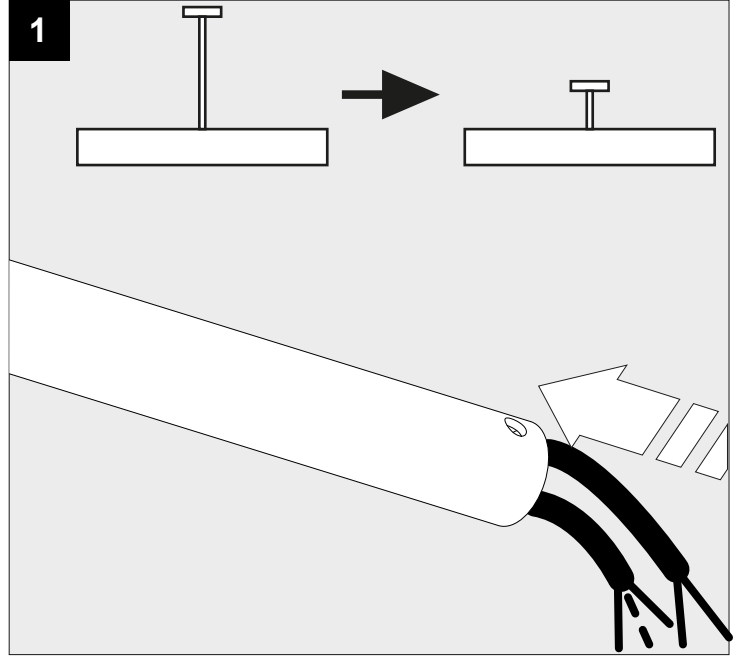




14



1



2

