

17289/47/16

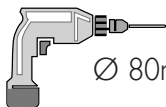
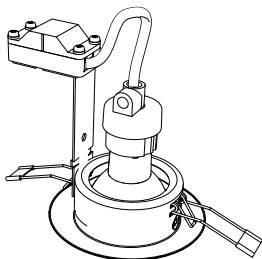
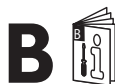


Gebraiksaanwijzing
Notice d'emploi
Benutzerhandbuch
User manual
Manual de usuario

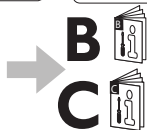
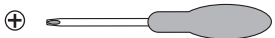
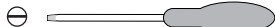


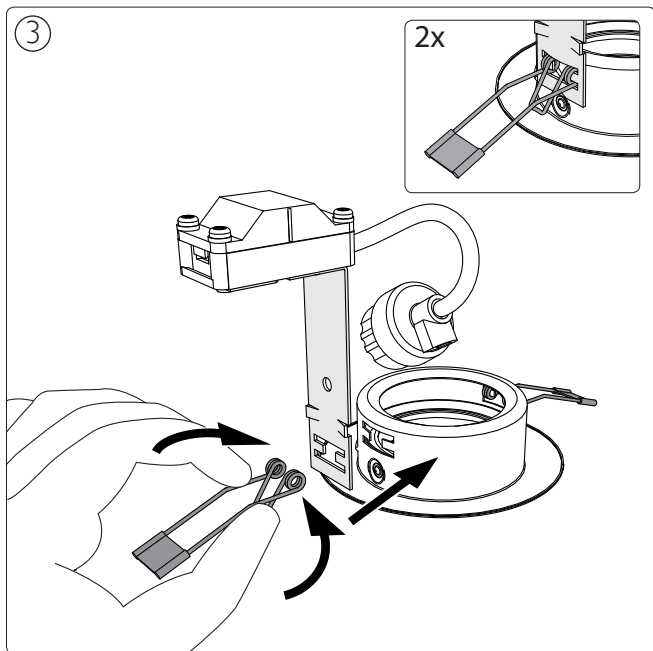
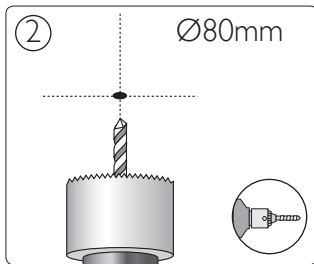
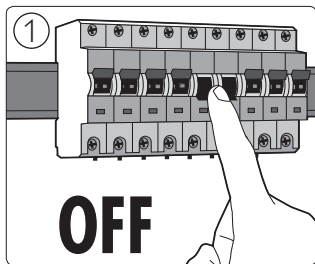
PHILIPS

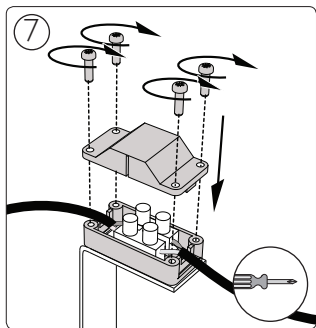
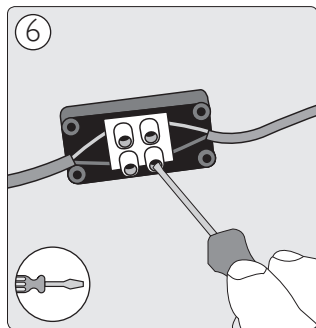
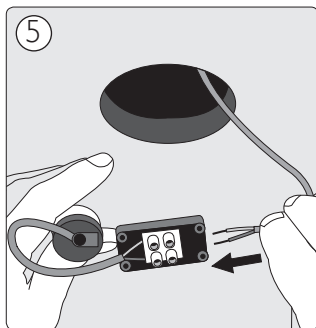
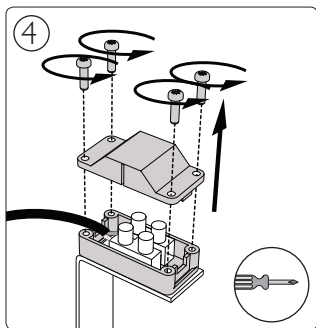
Incl.

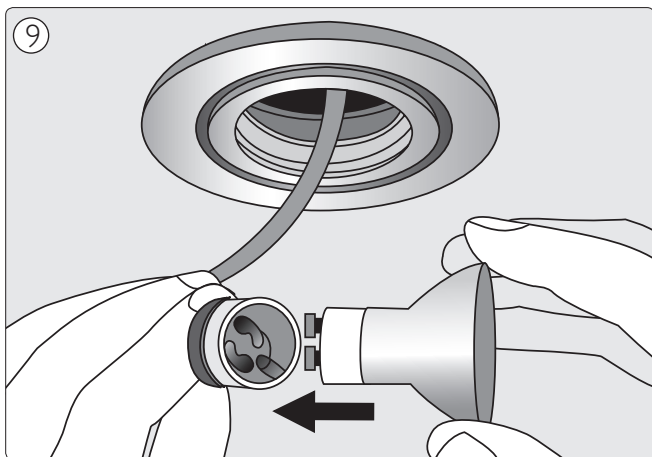
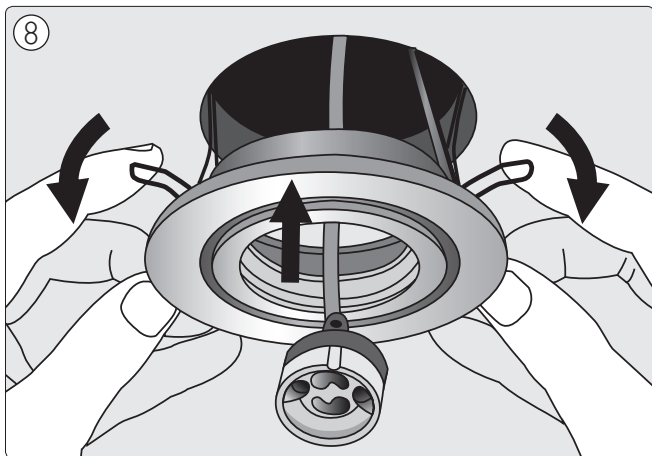


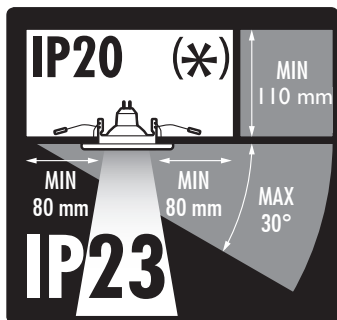
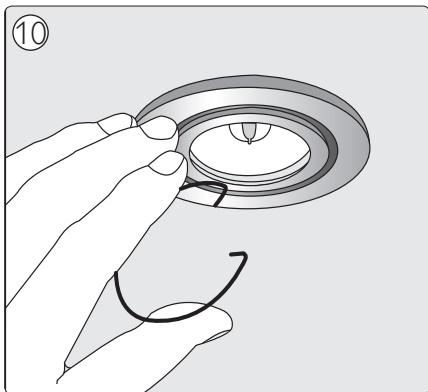
Ø 80mm













Philips Lighting Contact Centre
Int. Business Reply Service
I.B.R.S. / C.C.R.I. Numéro 10461
5600 VB Eindhoven
Pays-Bas / The Netherlands

www.philips.com/homelighting
☎ +800 7445 4775

4404.016.95171
Last update: 30/08/13