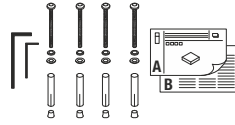


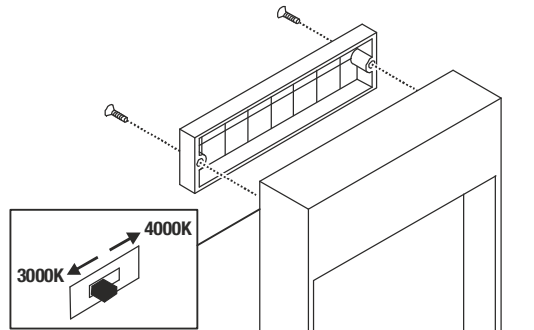
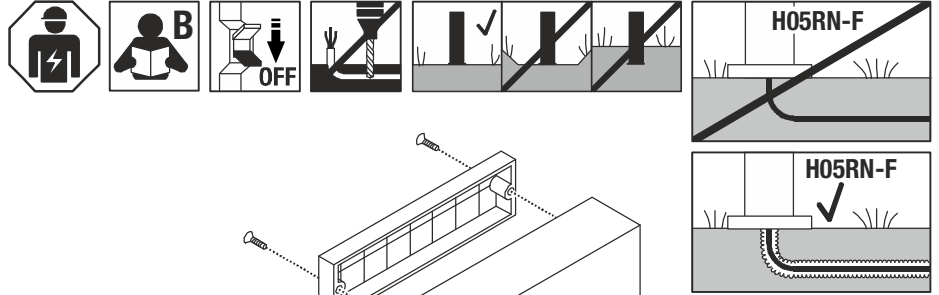
IP65 ta: -25°C ...+40°C



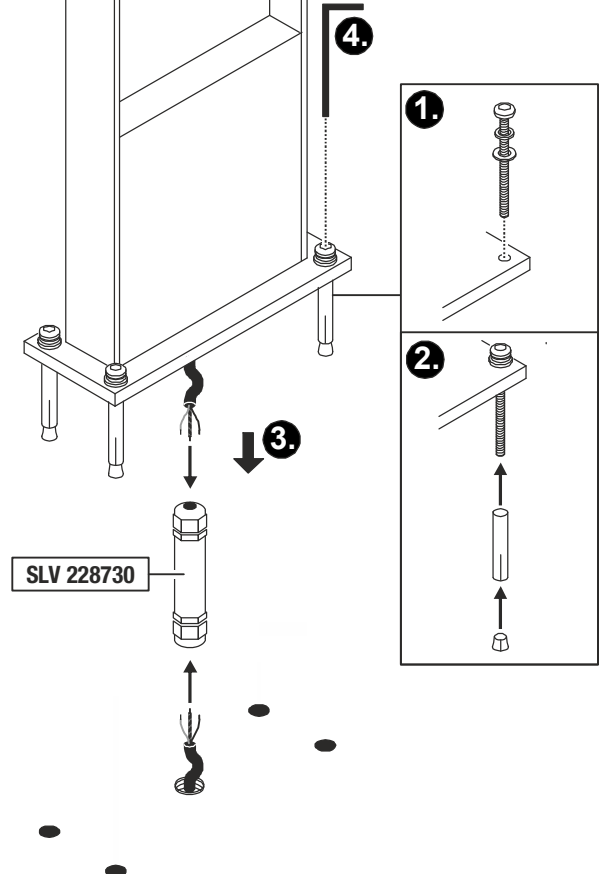
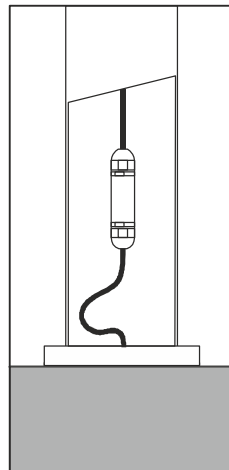
1002956 ...57	100V-240V ~50/60Hz	9,7W	400 lm	3000K/4000K	CRI>80	18 x 65 x 4,5 cm	3,20 kg
1002958 ...59						18 x 100 x 4,5 cm	4,47 kg



- DE** BETRIEBSANLEITUNG TEIL A
Standleuchte
- EN** INSTRUCTION MANUAL PART A
Floor lamp
- FR** MODE D'EMPLOI PARTIE A
Lampadaire
- ES** MANUAL DE INSTRUCCIONES PARTE A
Luminaria de pie
- IT** ISTRUZIONI PER L'USO PARTE A
Lampada da terra
- NL** GEBRUIKSAANWIJZING DEEL A
Staand armatuur
- DA** DRIFTSVEJLEDNING PART A
Standerlampe
- PL** INSTRUKCJA OBSŁUGI CZĘŚĆ A
Lampa stojąca
- RU** ИНСТРУКЦИЯ ПО ЭКСПЛУАТАЦИИ ЧАСТЬ А
Напольные светильники
- SV** BRUKSANVISNING DEL A
Markarmatur
- TR** KULLANMA KILAVUZU BÖLÜM A
Ayaklı lâmba
- HU** HASZNÁLATI UTASÍTÁS, A. RÉSZ
Álló lámpatest



1002956
...57
...58
...59





DE - Die Installation erfordert Fachkenntnisse und darf nur eine zugelassene Elektrofachkraft unter Berücksichtigung örtlicher und nationaler Bestimmungen durchführen!

EN - The installation requires expert knowledge and may be carried out only by an approved electrician under consideration of local and national regulations!

FR - L'installation nécessite des connaissances spécialisées et ne peut être effectuée que par un électricien agréé, en tenant compte des réglementations locales et nationales !

ES - ¡Para realizar la instalación son necesarios conocimientos técnicos. La instalación será realizada exclusivamente por un técnico electricista autorizado, respetando las normativas locales y nacionales!

IT - L'installazione richiede conoscenze tecniche e può essere eseguita soltanto da un elettricista autorizzato tenendo conto delle norme locali e nazionali!

NL - De installatie vereist vakkennis en mag uitsluitend door een erkende electricien worden uitgevoerd, waarbij de lokale en nationale voorschriften in acht moeten worden genomen!

DA - Installationen kræver fagkundskab og må kun gennemføres af en autoriseret el-installatør. Lokale og nationale bestemmelser skal herved overholdes!

PL - Instalacja wymaga wiedzy specjalistycznej i powinna być przeprowadzana wyłącznie przez uprawnionego elektryka przy uwzględnieniu miejscowych i krajowych przepisów!

RU - Установка требует специальных знаний и может производиться только сертифицированным электриком с соблюдением местных и национальных положений!

SV - Installationen kräver fackkunskaper och får endast utföras av en elektriker. Lokala och nationella bestämmelser måste följas!

TR - Kurulum uzmanlık gerektirir ve sadece yerel ve ulusal yönetmelikler dikkate alınarak yetkili bir elektrikçi tarafından yapılabilir!

HU - A csatlakoztatás szaktudást igényel, és kizárólag feljogosított villamosági szakember végezheti el a helyi és nemzeti rendelkezések figyelembe vétele mellett!



DE - Entsorgung (Europäische Union)

Produkt nicht im Hausmüll entsorgen! Produkte mit diesem Symbol sind entsprechend der Richtlinie (WEEE) über Elektro- und Elektronik-Altgeräte über die örtlichen Sammelstellen für Elektro-Altgeräte zu entsorgen!

EN - Disposal (European Union)

Do not dispose the product with the regular household waste! Products marked with this sign must be disposed according to the directive (WEEE) on electrical and electronic devices at local collection points for such devices!

FR - Information de recyclage (Union européenne)

Ne recyclez pas le produit avec les ordures ménagères ! Les produits qui présentent ce symbole sont à recycler suivant la directive (WEEE) relative aux déchets d'équipements électriques et électroniques, via des points de collecte pour appareils électriques usagés !

ES - Indicaciones para la eliminación (Unión Europea)

¡No tirar el producto con la basura doméstica! Los productos con este símbolo deben eliminarse, de acuerdo con la directiva (WEEE) sobre residuos de aparatos eléctricos y electrónicos, llevándolos a los puntos de recogida selectiva de aparatos eléctricos y electrónicos locales.

IT - Istruzioni per lo smaltimento (Unione Europea)

Non smaltire il prodotto con i rifiuti domestici! I prodotti con questo simbolo devono essere smaltiti, nel rispetto della Direttiva (WEEE) sui rifiuti di apparecchiature elettriche ed elettroniche, nei punti di raccolta locale ad essi adibiti! Verificare sul sito www.slvitalia.it il corretto metodo di smaltimento del presente materiale.

NL - Afvalverwijdering (Europese Unie)

Het product niet via het huishoudelijk afval weggooien! Producten met dit symbool dienen in overeenstemming met richtlijn (WEEE) via elektrische en elektronische apparatuur bij de plaatselijke inzamelpunten voor elektrisch afval te worden verwijderd!

DA - Henvisning om bortskaffning (EU)

Produktet må ikke bortskaffes sammen med husholdningsaffaldet! Produkter med dette symbol skal i henhold til direktivet (WEEE) om affald af elektrisk og elektronisk udstyr bortskaffes via de lokale indsamlingssteder for gamle el-apparater!

PL - Wskazówka dotycząca utylizacji (Unia Europejska)

Nie wolno wyrzucać produktu do śmieci domowych! Produkty oznakowane tym symbolem należy utylizować zgodnie z wytycznymi (WEEE) dotyczącymi starych urządzeń elektrycznych i elektronicznych w miejscowych punktach gromadzenia odpadów elektrycznych!

RU - Указание по утилизации (Европейский Союз)

Не утилизировать прибор вместе с бытовыми отходами! Продукты с подобным обозначением в соотв. с Положением (WEEE) по утилизации старых электрических и электронных приборов необходимо утилизировать через специальные пункты сбора старых электроприборов!

SV - Anvisningar för sophantering (Europeiska Unionen)

Produkten får ej kastas i hushållssoporna! Produkter som är märkta med denna symbolen ska kastas i enlighet med riktlinjerna (WEEE) för elektriska och elektroniska apparater på de lokala uppsamlingsställena för el- och elektroniskskrot.

TR - Tasfiye açıklaması (Avrupa Birliği)

Ürünü ev çöprüyle birlikte atmayın! Bu sembolü taşıyan ürünler, elektroteknik ve elektronik eski aletlerin yerel elektronik eski aletler toplama yerinde tasfiye edilmesi (WEEE) yönetmeliğine bağlıdır.

HU - Hulladékkezelés (Európai Unió)

A terméket ne a hagyományos háztartási hulladékkal együtt dobja ki! A fenti jellel ellátott termékeket a WEEE, irányelv szerint az elektromos és elektronikus termékek számára kihelyezett hulladékgyűjtőbe tegye!

Technische Änderungen vorbehalten. Technical Details are subject to change. Les détails techniques sont sujet à des changements. Nos reservamos el derecho a modificaciones técnicas. Modifiche tecniche riservate. Behoudens technische wijzigingen. Ret til tekniske ændringer forbeholdes. Zmiany techniczne zastrzeżone. Сохраняется право на внесение технических изменений. Tekniska ändringar kan förekomma. Teknik deňişiklik uýrma hakki saklıdır. A technikai részletek termékenként változhatnak.



Импортер: ООО «Марбел»
190005, г. Санкт-Петербург,
Митрофаньевское шоссе, 2 корп. 2
Тел./факс +7 (812) 644-6789
www.marbel.ru

DE Betriebsanleitung TEIL B
Standleuchte
 1002956 ...57 ...58 ...59

Anleitung sorgfältig lesen und aufbewahren!

⚠ Sicherheitshinweise für Installation und Betrieb
Nichtbeachtung kann zu Lebens-, Verbrennungs- und
Brandgefahr führen!

Jegliche Arbeiten am elektrischen Anschluss nur durch
 Elektrofachkraft!
 Produkt nicht verändern oder modifizieren.
 Nichts an dem Produkt befestigen.
 Produkt nicht abdecken.

Nur mit intaktem Schutzglas betreiben.
 Die flexible Anschlussleitung darf nicht mit Erdreich bedeckt sein.
 Die äußere Anschlussleitung kann nicht ausgetauscht werden.
 Falls die Anschlussleitung beschädigt ist, muss die Leuchte
 verschrottet werden.
 Bei Verdacht einer Fehlfunktion oder Beschädigung außer Betrieb
 nehmen und Händler oder Elektrofachkraft kontaktieren.
 Sicherstellen, dass Kinder an dem Produkt keinen Schaden
 nehmen.

Nicht in die aktive Lichtquelle starren.

Weitere Sicherheitshinweise = ⚠

Bestimmungsgemäße Verwendung

Schutzklasse I (1) ⚡ - Anschluss mit Schutzleiter.
 Nur fest montiert auf ebenen Untergrund betreiben.
 Nur auf normal oder nicht entflammbar Flächen betreiben.
 Keinen starken mechanischen Beanspruchungen oder starker
 Verschmutzung aussetzen.
 IP65: Schutz gegen Eindringen von Staub - Schutz gegen
 Strahlwasser aus allen Richtungen.
 Zulässige Umgebungstemperatur(ta): -25°C ...+40°C

Leuchtmittelwechsel

Die Lichtquelle dieser Leuchte ist nicht ersetzbar. Wenn die
 Lichtquelle ihr Lebensdauerende erreicht hat, ist die gesamte
 Leuchte zu ersetzen.

Pflege / Lagerung

⚠ Produkt spannungsfrei schalten und abkühlen lassen.
 Regelmäßig mit leicht angefeuchtetem (Wasser) Tuch nur
 äußerlich reinigen.
 Nicht mit Hochdruckreiniger reinigen.
 Fuß oder Basis darf nicht bedeckt sein (z.B. mit Laub, Erdreich,
 etc.).
 Belüftungs- und Ablauföffnungen müssen frei bleiben.
 Folgende Einflüsse können unerwünschte Wirkungen auf das
 Produkt haben: Saure Umgebung, hoher Salzgehalt in der Luft,
 Reinigungsmittel, Dünger, Streusalz, Chemikalien.
 Nur trocken und sauber lagern.

Montage

⚠ Stromversorgung / Anschlussleitung spannungsfrei schalten!
 Nur beschriebenes Zubehör verwenden.
 Nur geeignetes Montagematerial verwenden.
 Nur für Bodenaufbau geeignet.

⚠ Örtliche Installationsvorschriften für Außenbereich beachten.
 Produkt nicht eigenhändig abdichten (z.B. mit Silikon).
 Gemäß angegebener IP Schutzart installieren.
 Montieren wie in Abbildung dargestellt.
 Flexible Anschlussleitung der Leuchte nicht im Erdreich verlegen.
 Werkseinstellung: 3000K

Elektrischer Anschluss

Anschlussbox für den Außenbereich (z.B. SLV 228730) verwenden.
 Außenleiter → Leitung L
 Neutralleiter → Leitung N
 Schutzleiter → Leitung ⚡ (PE)

⚠ Sicherer Halt und ordnungsgemäße Funktion prüfen!

EN Operating Manual PART B
Outdoor Floor Stand Luminaire
 1002956 ...57 ...58 ...59

Read manual carefully and keep for further use!

⚠ Safety advices for installation and operation.
Disregard may lead to danger of life, burning or fire!

Any works on the electrical connection only by electrician.
 Do not alter or modify the product.
 Do not fasten anything on the product.
 Do not cover the product.
 Operate only with intact protection glass.
 The supply cord may not be covered with soil.
 The supply cord cannot be replaced when damaged. Do not
 operate the product with a damaged supply cord. In this case the
 complete product must be disposed.
 Take out of service when suspecting a defect or malfunction and
 contact your dealer or a qualified electrician.
 Take measures that children get not harmed by the product.
 Do not stare into the active light source.

Additional safety advices = ⚠

Use as directed

Safety class I (1) ⚡ - Connection with protective conductor.
 Operate only firmly fixed on an even surface.
 Operate only on normal or not inflammable surfaces.
 Do not strain mechanically or expose to strong dirt contamination.
 IP65: Protection against dust (dust-tight) - Protection against jetted
 water from all directions.
 Admissible ambient temperature(ta): -25°C ...+40°C.

Lamp replacement

The light source of this luminaire is not replaceable. In case that the
 light source must be replaced (e.g. at the end of its lifetime) the
 whole luminaire needs to be replaced.

Care / Storage

⚠ Disconnect product from mains and let it cool down.
 Clean external surfaces regularly with a slightly moistened (water)
 cloth.
 Do not clean with pressure washer.
 The base may not be covered (e.g. with foliage, soil, etc.)
 Openings providing aeration or drainage must be kept free.
 The following influences may have unwanted effects on the
 product: acidic surrounding, high salt content in the air, cleaning
 agents, fertilizer, thawing salt, chemicals.
 Store dry and clean.

Installation

⚠ Switch off mains / fixed connection cable!
 Use only described accessories.
 Use only suitable fastening materials.
 Only suited for ground surface mounting.
 ⚠ Follow local regulations for outdoor installations.
 Do not seal the product yourself (e.g. with silicone).
 Install according to declared IP type.
 Install as shown in the figure.
 The supply cord may not be installed in soil.
 Factory setting: 3000K

Electrical connection

Use outdoor connection box (e.g. SLV 228730).
 Live conductor → Conductor L
 Neutral conductor → Conductor N
 Protective conductor → Conductor ⚡ (PE)

⚠ Check secure fixation and proper function!

FR Mode d'emploi PARTIE B
Lampadaire
 1002956 ...57 ...58 ...59

Lire attentivement le mode d'emploi et le conserver dans un
endroit sûr !

⚠ Consignes de sécurité pour l'installation et l'utilisation
Le non-respect peut entraîner un risque de mort, de brûlures
et d'incendie !

Les travaux de branchement électrique doivent uniquement être
 effectués par un électricien qualifié !
 Ne pas modifier ni altérer le produit.
 Ne rien fixer sur le produit.
 Ne pas couvrir le produit.
 Utiliser uniquement avec verre de protection intact.
 Le câble de raccordement flexible ne doit pas être recouvert de
 terre.

Le câble ou le cordon extérieur souple de ce luminaire ne peut pas
 être remplacé; si le câble est endommagé, le luminaire doit être
 détruit.

En cas de soupçon de dysfonctionnement ou de dommage, arrêter
 l'appareil et contacter le revendeur ou un électricien qualifié.
 S'assurer que les enfants n'endommagent pas le produit.
 S'assurer que les enfants n'endommagent pas le produit.

Consignes de sécurité complémentaires = ⚠

Utilisation conforme

Classe de protection I (1) ⚡ - Branchement avec câble de terre.
 Utiliser uniquement lors du montage fixe sur un support plat.
 Utiliser uniquement sur des surfaces normales ou ininflammables.
 Ne pas exposer à de fortes contraintes mécaniques ou à une saleté
 importante.
 IP65: Protection contre la pénétration de poussière - Protection
 contre jets d'eau provenant de toutes les directions.
 Température ambiante admise (ta) : -25°C ...+40°C

Remplacement de la source

La source lumineuse de ce luminaire ne peut pas être remplacée.
 Si la source lumineuse doit être remplacée (par ex. à la fin de sa
 durée de vie), tout le luminaire devra être remplacé.

Entretien / Stockage

⚠ Mettre le produit hors tension et laisser refroidir.
 Nettoyer régulièrement, la partie extérieure seulement, avec un
 chiffon légèrement humidifié (à l'eau).
 Ne pas nettoyer au nettoyeur haute pression.
 Le pied ou la base ne doit pas être recouvert (par ex. avec des
 feuilles, de la terre, etc.).
 Les ouvertures de ventilation et d'évacuation doivent rester libres.
 Les facteurs suivants peuvent avoir des effets indésirables sur le
 produit : Environnement acide, forte teneur en sel dans l'air,
 nettoyants, engrais, sel de voirie, produits chimiques.
 Entreposer dans un endroit sec et propre uniquement.

Montage

⚠ Mettre l'alimentation/le câble de raccordement hors tension !
 Utiliser uniquement les accessoires décrits.
 Utiliser uniquement le matériel de montage approprié.
 Uniquement adapté pour montage en saillie au sol.

⚠ Respecter les réglementations d'installation locales pour les
 zones extérieures.

Ne pas sceller le produit vous-même (par ex. avec du silicone).
 Installer selon l'indice de protection IP spécifié.
 Montage comme indiqué sur l'illustration.
 Ne pas poser le câble de raccordement flexible du luminaire dans
 le sol.

Paramètres d'usine: 3000K

Raccordement électrique

Utiliser une boîte de connexion pour l'extérieur (par ex. SLV
 228730).
 Fil extérieur → câble L
 Fil neutre → câble N
 Fil de terre → câble ⚡ (PE)

⚠ Vérifier le bon maintien et le bon fonctionnement !

DA Driftsvejledning PART B
 Standerlampe
 1002956 ...57 ...58 ...59

Læs vejledningen grundigt og opbevar den!

⚠ Sikkerhedshenvisninger vedrørende installation og brug
Manglende overholdelse kan resultere i livsfare, forbrændinger og brand!

Alt arbejde på den elektriske tilslutning må kun gennemføres af en el-installatør!
 Der må ikke foretages ændringer eller modifikationer af produktet.
 Der må ikke fastgøres noget til produktet.
 Produktet må ikke dækkes til.
 Må kun anvendes med ubeskadiget beskyttelsesglas.
 Den fleksible tilslutningsledning må ikke være dækket med jord.
 Den ydre tilslutningsledning kan ikke udskiftes. Hvis strømkablet er beskadiget, skal lampen bortskaffes.
 Ved mistanke om fejlfunktion eller beskadigelse skal produktet tages ud af drift. Kontakt så forhandleren eller en el-installatør.
 Sørg for, at børn ikke tager skade af produktet.
 Undgå at se ind i lyskilden.

Yderligere sikkerhedshenvisninger = **⚠**

Tilsigtet anvendelse

Beskyttelsesklasse I (1) **⊕**- tilslutning med beskyttelsesleder.
 Må kun anvendes fast monteret på jævn undergrund.
 Må kun anvendes på normalt eller ikke antændelige flader.
 Må ikke udsættes for kraftige mekaniske belastninger eller stærk forurening.
 IP65: Beskyttelse mod indtrængning af støv - Beskyttelse mod strålevand fra alle retninger.
 Tilladt omgivelsestemperatur (ta): -25°C ...+40°C

Skift af lyskilde

Denne lampes lyskilde kan ikke erstattes. Såfremt lyskilden skal erstattes (f.eks. i slutningen af dens levetid), så skal den komplette lampe erstattes.

Pleje / lagring

⚠ Afbryd spændingsforsyningen til produktet og lad den køle af.
 Rens regelmæssigt og kun på ydersiden med en let fugtet klud (vand).
 Må ikke renses med højtryksrensere.
 Fod eller basis må ikke være tildækket (f. eks. med løv, jord osv.).
 Ventilations- og udluftningsåbninger skal være frie.
 Følgende indflydelser kan påvirke produktet på uønsket måde: Surt miljø, højt saltindhold i luften, rengøringsmidler, gødning, vejsalt, kemikalier.
 Skal opbevares rent og tørt.

Montage

⚠ Strømforsyningen / tilslutningsledningen skal gøres spændingsfrit!
 Anvend kun det beskrevne tilbehør.
 Anvend kun egnet montagemateriale.
 Kun egnet til gulvpåbygning.
⚠ Overhold de lokale installationsbestemmelser for udendørsarealer.
 Man må ikke selv tætte produktet (f. eks. med silikone).
 Skal installeres i henhold til den oplyste IP-beskyttelsesgrad.
 Monteres som vist på billedet.
 Lampens fleksible tilslutningsledning må ikke lægges ud i jorden.
 Fabriksindstilling: 3000K

Elektrisk forbindelse

Brug en tilslutningsboks til udendørs områder (f.eks. SLV 228730).
 Yderleder → Ledning L
 Neutralleder → Ledning N
 Beskyttelsesleder → Ledning **⊕** (PE)

⚠ Kontroller med hensyn til sikker fastgøring og korrekt funktion!

PL Instrukcja obsługi CZĘŚĆ B
 Lampa stojaca
 1002956 ...57 ...58 ...59

Instrukcję należy dokładnie przeczytać i ją zachować!

⚠ Zasady bezpiecznej instalacji i eksploatacji
Brak przestrzegania zasad może powodować zagrożenie życia, prowadzić do powstania porażeni i pożaru!

Wszelkie prace przy połączeniach elektrycznych muszą być wykonywane wyłącznie przez uprawnionego elektryka!
 Nie wolno dokonywać zmian ani modyfikacji produktu.
 Nie przytwierdzać nic do produktu.
 Nie przykrywać produktu.
 Używać wyłącznie w połączeniu z nienaruszonym szkłem ochronnym.
 Elastycznego przewodu przyłączeniowego nie wolno przykrywać ziemią.
 Zewnętrzny przewód przyłączeniowy nie może być wymieniany. W przypadku uszkodzenia przewodu przyłączeniowego lampę należy zutilizować.
 W przypadku podejrzenia wadliwego działania lub uszkodzenia wyłączyć i skontaktować się ze sprzedawcą lub uprawnionym elektrykiem.
 Upewnić się, że dzieci nie ucierpią przy kontakcie z produktem.
 Nie patrzeć w źródło światła.

Dalsze zasady bezpieczeństwa = **⚠**

Użytkowanie zgodnie z przeznaczeniem

Klasa ochronności I (1) **⊕** - podłączenie przy pomocy przewodu ochronnego.
 Do użytku wyłącznie po zamocowaniu na stałe na równym podłożu.
 Używać wyłącznie na normalnie palnych lub niepalnych powierzchniach.
 Nie poddawać silnym obciążeniom mechanicznym ani nie narażać na mocne zabrudzenie.
 IP65: Całkowita ochrona przed kurzem - Ochrona przed strumieniami wody ze wszystkich kierunków.
 Dopuszczalna temperatura otoczenia(ta): -25°C ...+40°C

Wymiana źródła światła

Źródła światła tej lampy nie można wymieniać. Jeśli trzeba wymienić źródło światła (np. na koniec jego żywotności), to należy wymienić kompletną lampę.

Dbalność / składowanie

⚠ Odłączyć produkt od napięcia i pozostawić do ostygnięcia.
 Czyścić regularnie tylko z zewnątrz przy użyciu lekko zwilżonego (wodą) ręcznika.
 Nie czyścić przy użyciu myjki wysokociśnieniowej.
 Nie przykrywać nóżki ani podstawy (np. liśćmi, ziemią itp.).
 Otwory wentylacyjne i odpływowo muszą pozostać odkryte.
 Poniższe okoliczności mogą w niepożądanym sposób wpływać na produkt: środowisko kwaśne, wysoka zawartość soli w powietrzu, środki czystości, nawozy, sól drogową, chemikalia.
 Przechowywać wyłącznie w stanie suchym i czystym.

Montaż

⚠ Należy odłączyć zasilanie/przewód przyłączeniowy od napięcia!
 Korzystać wyłącznie z opisanych akcesoriów.
 Korzystać wyłącznie z odpowiednich materiałów montażowych.
 Przeznaczony wyłącznie do montażu na podłożu.

⚠ Należy przestrzegać lokalnych przepisów dotyczących instalacji na zewnątrz budynku.
 Nie uszczelniać własnoręcznie produktu (np. silikonem).
 Instalować zgodnie z podanym stopniem ochrony IP.
 Montować zgodnie z rysunkiem.
 Elastycznego przewodu przyłączeniowego oprawy nie układać w ziemi.
 Ustawienie fabryczne: 3000K

Przyłączenie elektryczne

Korzystać z zewnętrznej puszkii połączeniowej (np. SLV 228730).
 Przewód zewnętrzny → przewód L
 Przewód neutralny → przewód N
 Przewód ochronny → przewód **⊕** (PE)

⚠ Sprawdzić, czy produkt został osadzony prawidłowo i czy działa poprawnie!

RU Инструкция по эксплуатации ЧАСТЬ В
 Напольные светильники
 1002956 ...57 ...58 ...59

Внимательно прочитать и сохранить инструкцию!

⚠ Указания по безопасности при установке и эксплуатации
Несоблюдение указаний может представлять угрозу для жизни, создавать угрозу ожогов и пожара!

Все работы с электрическим подключением разрешается производить только специалистам-электрикам!
 Не выполнять изменений или модификаций в продукте.
 Ничего не закреплять на продукте.
 Не накрывать продукт.
 Эксплуатировать только с установленным защитным стеклом.
 Не разрешается закапывать гибкий соединительный провод в землю.
 Внешний соединительный провод нельзя заменить. Если соединительный провод поврежден, светильник следует выбросить в мусор.
 При подозрении на неправильное функционирование или повреждение выключить продукт и проконсультироваться с торговым предприятием или специалистом-электриком.
 Обеспечить, чтобы продукт не представлял угрозы для детей.
 Не смотреть напрямую на источник света.

Дополнительные указания по безопасности = **⚠**

Применение в соответствии с назначением

Класс защиты I (1) **⊕** - подключение с защитным проводом.
 Эксплуатировать только надежно укрепленный на ровной поверхности продукт.
 Эксплуатировать только на нормальных или негорючих поверхностях.
 Не подвергать сильным механическим нагрузкам или сильному загрязнению.
 IP65: защита от проникновения пыли - защита от водяных струй, падающих под любым углом.
 Допустимая макс.окружающей среды(ta): -25°C ...+40°C

Замена источника света

Источник света данного светильника не подлежит замене. Если источник света должен быть заменен (например, по окончании эксплуатационного срока), необходимо заменить весь светильник.

Уход / хранение

⚠ Отключить питание продукта и дать ему остыть.
 Регулярно чистить только снаружи слегка увлажненной (вода) салфеткой.
 Не допускается чистка с помощью мойки высокого давления.
 Не допускается покрытие ножек или основания (например, листвой, землей и т.п.).
 Вентиляционные и сливные отверстия должны оставаться свободными.
 Следующие факторы могут оказывать неблагоприятное воздействие на продукт: Кислое окружение, высокое содержание соли в воздухе, чистящие средства, удобрения, соль против льда, химикаты.
 Хранить только в сухом и чистом состоянии.

Монтаж

⚠ Выключить электропитание/снять напряжение с соединительного кабеля.
 Использовать только описанные аксессуары.
 Применять только подходящий монтажный материал.
 Подходит только для монтажа на пол/грунт.
⚠ Соблюдать местные предписания по установке на открытом воздухе.
 Не герметизировать продукт собственноручно (например, силиконом).
 Производить установку согласно указанной степени IP.
 Монтировать, как показано на рисунке.
 Не прокладывать гибкий соединительный провод под землей.
 Заводская настройка: 3000K

Электрическое подключение

Использовать монтажные коробки для наружного применения (например, SLV 228730).
 Внешний проводка → Линия L
 Нейтральный провод → Линия N
 Защитный провод → Линия **⊕** (PE)

⚠ Проверить надежное крепление и надлежащее функционирование!

