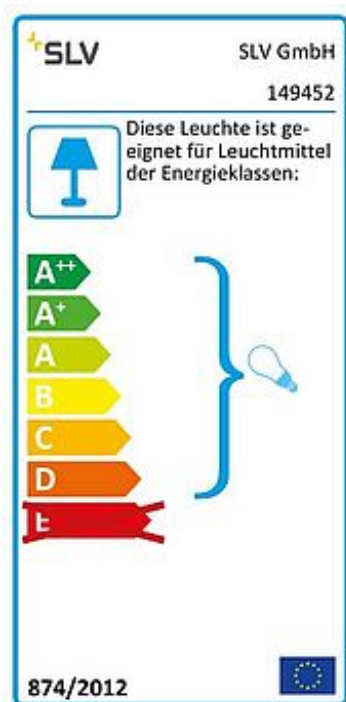


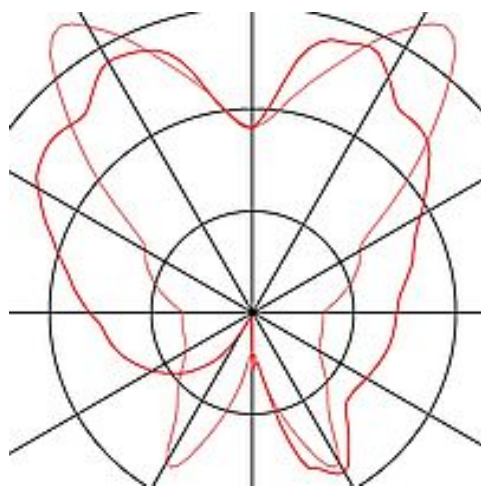
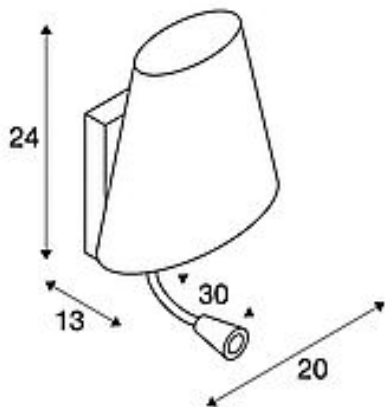



Applique COUPA FLEX

QT14, 3000 K, chrome, verre satiné, 43 W

N° art.	149452
Possibilité d'alimentation	Non
Douille / culot	G9
Nbre d'ampoules	1
Ampoule jointe	Non
Largeur	20 cm
Hauteur	24 cm
Profondeur	13 cm
Poids net	1.16 kg
Poids brut	1.473 kg
Tension	230V ~50Hz
Puissance max.	40 Watt
Indice de protection	I
Angle faisceau	30 Degrés
Durée de vie moyenne	30000 Heures
Température de couleur	3000 Kelvin
Indice de rendu de couleur (IRC)	80
Flux lumineux	125 lm
Classe d'efficacité énergétique	A++
Type de montage	Montage apparent / Montage mural apparent
Ampoule	QT14
Couleur	chrome/blanc
Form	conique
Type de courbe de répartition de la lumière 1	direct-indirect
Type de courbe de répartition de la lumière 2	rotational symmetric
Type de courbe de répartition de	





la lumière 3	direct
--------------	--------

Type de courbe de répartition de la lumière 4	symmetric
---	-----------

Matière	acier/verre
---------	-------------

L'applique COUPA FLEX se démarque par un mélange réussi d'éléments en acier chromé et verre et est équipée d'une liseuse dotée de LED de puissance de 1 W blanc chaud en plus de la source lumineuse principale. En adéquation avec l'ensemble du design, deux interrupteurs pour la commande individualisée des deux sources lumineuses ont été installés. Grâce à l'angle de rayonnement choisi, la liseuse à LED est pratiquement non éblouissante et crée une lumière agréable qui détend l'utilisateur. Grâce au bras flexible, on peut l'orienter comme on veut. Le support de lampe G9 derrière l'abat-jour principal, ainsi que le convertisseur LED incorporé, permettent de brancher le COUPA FLEX directement au réseau 230 V. Cette lampe contient des ampoules LED incorporées et est dotée de douilles pour des ampoules des classes d'efficacité énergétique : EEL : D - A+. Les ampoules LED dans la lampe sont non remplaçables.

Notizen
